

Modüler Pişirme Ekipmanları
23-lt elektrikli fritöz, 1 "V" tip hazneli,
ısıtma elementleri hazne dışında ve 2x½
sepetli

SIRA # _____

MODEL # _____

ADI # _____

SIS # _____

AIA # _____



391384 (E9KKG0BAMCA)

23-lt elektrikli fritöz, 1 "V" tip hazneli, ısıtma elementleri hazne dışında ve 2x½ basketli

391337 (E9KKGDBAMCA)

23 lt elektrikli fritöz, 1-V tip hazneli, ısıtıcılar hazne dışında ve 2x½ sepet ve kapak dahil

Ana Özellikler

- Yağ sıcaklığının termostatik kontrolü, maksimum 185 °C'ye kadar.
- İç haznenin kolay temizlenmesini ve güvenli çalışmayı sağlamak için haznenin dışına yerleştirilmiş yenilikçi yönlendiricilere sahip harici kızılötesi ısıtma elemanları.
- Verimli yağ yönetimi için opsiyonel taşınabilir yağ kalitesi izleme aracı (kod 9B8081).
- Derin çekme, V-biçimli hazne.
- Tüm ünitelerde standart olarak aşırı ısınma koruma termostatu bulunmaktadır.
- Tüm ana komponentler kolay bakım amacıyla ünitenin ön tarafında yer alır.
- Kontrol düğmesinin özel dizaynı içine su sızmasına imkan vermez.
- Dış paneller Scotch Brite yüzey sonlandırmaya sahip paslanmaz çeliktir.
- Standart olarak 2 yarım boy basketi ve alt dolap için 1 sağ kapısı vardır.

Konstruksiyon

- Ünite, standart olarak paslanmaz çelikten dört adet 50 mm ayak ile teslim edilir.
- Temizliği kolaylaştırmak için hazne iç kısmı yuvarlatılmış köşelere sahiptir.
- Ünite 930 mm derinliktedir ve geniş bir çalışma yüzeyine sahiptir.
- Model, üniteler arasında boşluk ve kir birikmesini önlemek için sıfır birleşim sağlayan dik açılı yan kenarlara sahiptir.
- Suya karşı koruma sınıfı ve sertifikası: IPX5

Sürdürülebilirlik

- Bu model İsviçre Enerji Verimliliği Yönetmeliği (730.02) ile uyumludur.



Onay: _____

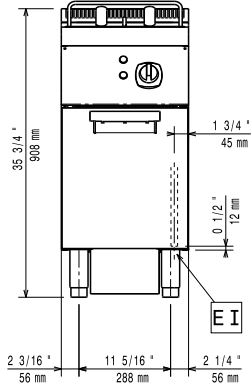
Dahil Aksesuarlar

- 1 Alt dolaplar için kapı, Electrolux - PNC 206350
700&900XP
- 1 18-23 Lt fritözler için 2x1/2 sepet - PNC 927223
900XP

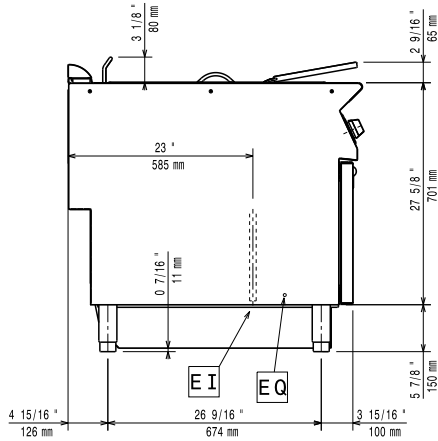
Opsiyonel Aksesuarlar

- 18/23 litrelik fritöz için, yağ ve yiyecek PNC 200086
kalıntılarını filtrelemek amacıyla
kullanılan paslanmaz çelik yağ filtresi -
900XP (sadece 391337)
- Birleşme yerleri için kapama kiti - PNC 206086
700&900XP (sadece 391337)
- 2'si frenli 4 tekerlek kiti - 700&900XP PNC 206135
(sadece 391337)
- Flanşlı ayak kiti - 700&900XP (sadece PNC 206136
391337)
- 2 yan tekmelik - 900XP (sadece 391337) PNC 206180
- 23 Lt fritözler için hijyenik kapak - PNC 206201
900XP (sadece 391337)
- Ön tekmelik, 23 Lt fritöz için - 900XP PNC 206203
(sadece 391337)
- Yağ drenajı için uzatma - 700&900XP PNC 206209
(sadece 391337)
- Baca tipi sırt 400 mm - 700&900XP PNC 206303
(sadece 391337)
- Alt dolaplar için kapı, Electrolux - PNC 206350
700&900XP (sadece 391337)
- Fritözlere tekerlek monte etmek için PNC 206372
taban suortu-900XP (sadece 391337)
- Egzost bacası için ince delikli baca PNC 206400
ağızı, 400mm-700&900XP (sadece
391337)
- 2 yan kapama paneli H=700, d=900 - PNC 216134
900XP (sadece 391337)
- 23 litre fritöz için tortu toplama tepsisi PNC 921023
(hazne içine koymak için) - 900XP
(sadece 391337)
- 18-23 Lt fritözler için 2x1/2 sepet - PNC 927223
900XP (sadece 391337)
- 18-23 Lt fritözler için 1/1 sepet - 900XP PNC 927226
(sadece 391337)
- 23 Lt fritöz drenaj borusu açma çubuğu PNC 927227
- 900XP (sadece 391337)
- 23 Lt fritöz-unlu ürünler için deflektör - PNC 960645
900XP (sadece 391337)

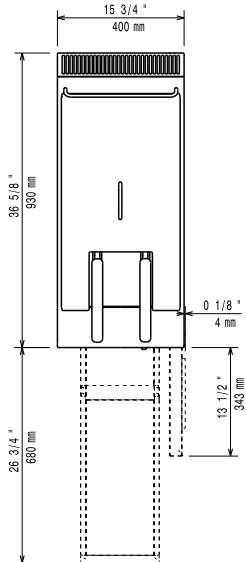
Ön



Yan


 EI = Elektrik bağlantısı
 EQ = Topraklama vidası

Üst


Elektrik:
Voltaj:
391384 (E9KKGOBAMCA) 415-430 V/3N ph/50-60 Hz
 380-400 V/3N ph/50-60 Hz

391337 (E9KKGDBAMCA)
Toplam Watt:
391384 (E9KKGOBAMCA) 17.2 kW

391337 (E9KKGDBAMCA) 18 kW

Temel bilgiler:

If appliance is set up or next to or against temperature sensitive furniture or similar, a safety gap of approximately 150 mm should be maintained or some form of heat insulation fitted.

Kullanılabilir hazne boyutları (genişlik):

340 mm

Kullanılabilir hazne boyutları (yükseklik):

575 mm

Kullanılabilir hazne boyutları (derinlik):

400 mm

Hazne Kapasitesi:

21 lt MIN; 23 lt MAX

[NOT TRANSLATED]
391384 (E9KKGOBAMCA) 35.4 kg/saat

391337 (E9KKGDBAMCA) 37.5 kg/saat

Termostat Aralığı:

105 °C MIN; 185 °C MAX

Net ağırlık:

57 kg

Ambalajlı ağırlık:
391384 (E9KKGOBAMCA) 73 kg

391337 (E9KKGDBAMCA) 74 kg

Ambalaj yüksekliği:

1080 mm

Ambalaj genişliği:

460 mm

Ambalaj derinliği:

1020 mm

Ambalajlı hacim:

 0.51 m³
[NOT TRANSLATED]
391384 (E9KKGOBAMCA)

ASTM F1361-Deep fat fryers

391337 (E9KKGDBAMCA)

Inspired by ASTM F1361,

Sertifika grubu:

ensuring max productivity

EFE91M23